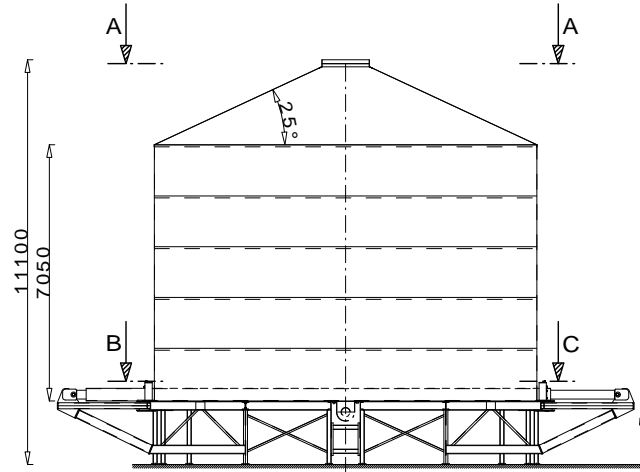
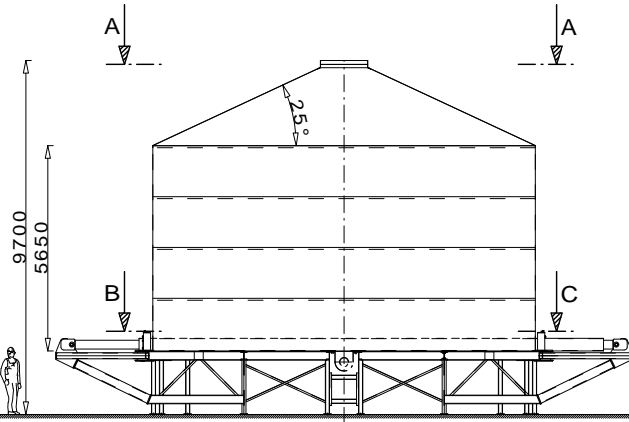


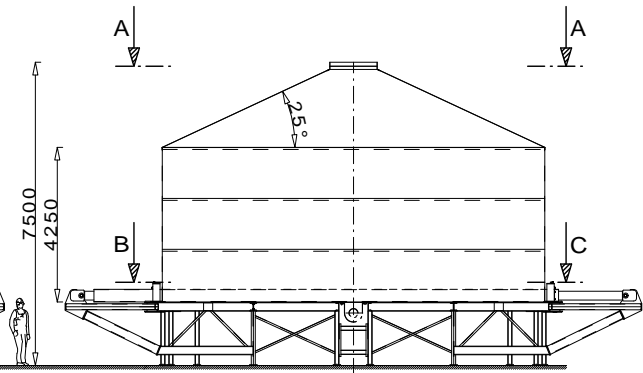
Type HS-10,5/E-7,5-
 Fassungsvermögen ca. 605 m³
 Austragung mit Einzelschnecke -S
 Austragung mit Doppelschnecke -T



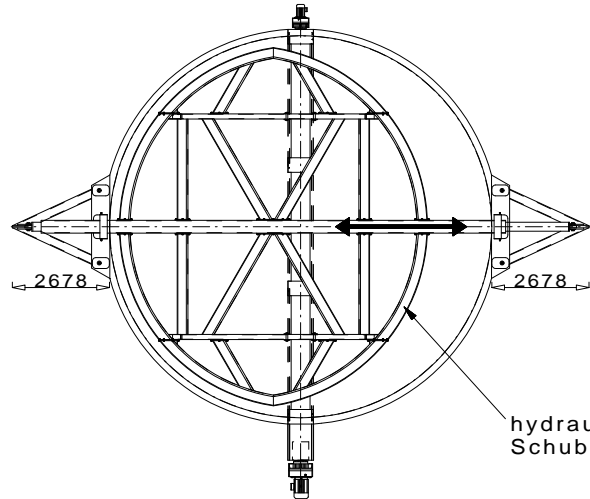
Type HS-10,5/E-6,0-
 Fassungsvermögen ca. 485 m³
 Austragung mit Einzelschnecke -S
 Austragung mit Doppelschnecke -T



Type HS-10,5/E-4,5-
 Fassungsvermögen ca. 365 m³
 Austragung mit Einzelschnecke -S
 Austragung mit Doppelschnecke -T

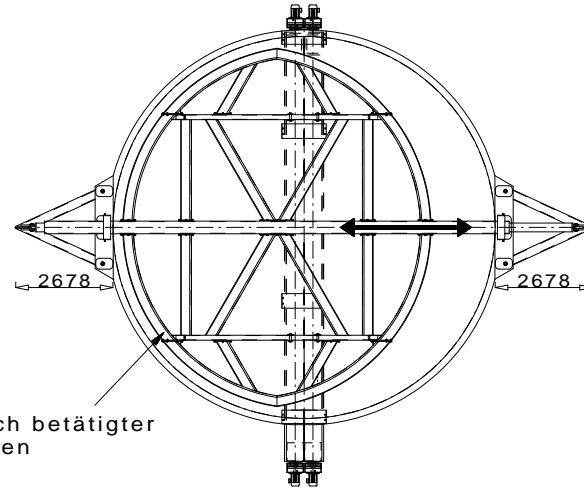


Schnitt B - C



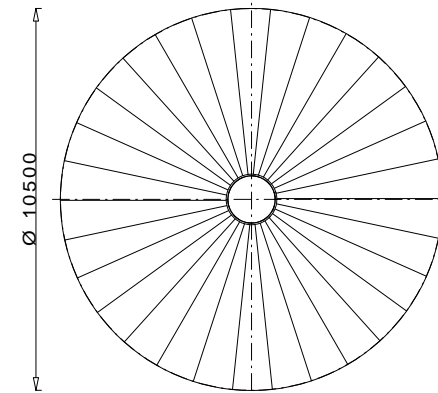
Type S
 Austragung mit
 Einzelschnecke (50 m³/h)

möglicher Schnitt B - C



Type T
 Austragung mit
 Zweifachschnecke (100 m³/h)

Ansicht A - A



Type E
 Emaillierte Ausführung
 Ein Einlauf

Schubboden-Behälter
 Baureihe HS-10,5/E-

Huning - Maschinenbautechnik